

XLED PRO ONE

zonder bewegingsmelder - antraciet
 EAN 4007841 069513
 art.nr. 069513



LED

Langlebige LED
50.000 h

3000 K

3000K warmweiß



IP44



Panel 180° verticaal

Innenleuchte/
Außenleuchte

Vernetzbar via Kabel



Energie sparen

Lichtquelle nicht
austauschbarBetriebsgerät nicht
austauschbarPlastikfreie
Verpackung

Funcatiebeschrijving

Schijnwerper opnieuw gedefinieerd. De schijnwerper XLED PRO ONE, die zonder sensor 180° verticaal kan worden gedraaid en een stijlvolle aluminium behuizing heeft, zorgt voor daglichtverlichting van grote oppervlakken met warm wit 3000 K en 2236 lm bij 17,7 W. Geschikt voor handmatige schakelaarbediening en voor netwerken via kabel in combinatie met een sensorversie. Met optionele opbouwadapter. Verkrijgbaar in wit of antraciet. 5 jaar garantie.

Technische gegevens

Afmetingen (L x B x H)	182 x 229 x 206 mm	Schemerschakelaar	Nee
Met lampjes	Ja, STEINEL led-systeem	Afdek materiaal	afdekplaatjes
Met bewegingsmelder	Nee	Lichtstroom totaal product	2236 lm
Fabrieksgarantie	5 jaar	gemeten Lichtstroom (360°)	2236 lm
Variant	zonder bewegingsmelder - antraciet	Totale efficiëntie van het product	126 lm/W
VPE1, EAN	4007841069513	Kleurtemperatuur	3000 K
Toepassing, plaats	Buiten	Kleurafwijking led	SDCM3
Toepassing, ruimte	Buiten, tuin, entree, tuin & oprit, rondom het huis	Type lichtbron	Led niet vervangbaar
kleur	antraciet	Levensduur led L70B50 (25°)	> 36000
Incl. hoekwandhouder	Nee	Led-koelsysteem	Passive Thermo Control
Montageplaats	plafond, wand	Functies	Relaisuitgang
Montage	Op de muur, Wand	basislichtfunctie	Nee
Slagvastheid	IK03	Hoofdlicht instelbaar	Nee
Bescherming	IP44	Schemerinstelling Teach	Nee
Beschermingsklasse	I	Koppeling	Ja
		Soort koppeling	Master/slave

LED-Buitenspot zonder sensor - Professional Line

XLED PRO ONE

zonder bewegingsmelder - antraciet
EAN 4007841 069513
art.nr. 069513



Technische gegevens

Omgevingstemperatuur	-20 – 40 °C	Koppeling via	Kabel
Materiaal van de behuizing	Aluminium	Vermogen	17,7 W
Materiaal van de afdekking	Transparant glas	Index kleurweergave CRI	= 80
Stroomtoevoer	220 – 240 V / 50 – 60 Hz		

Toebehoren

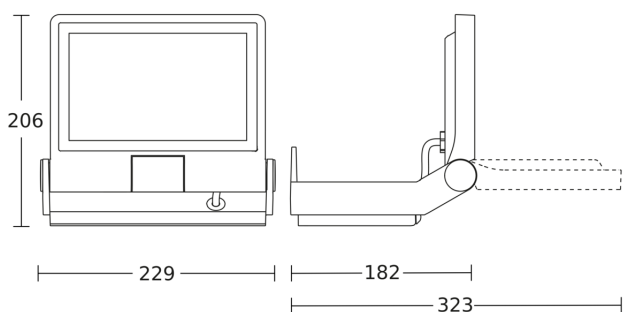
EAN 4007841 080990	Opbouwadapter XLED PRO ONE
EAN 4007841 079000	RC 12

XLED PRO ONE

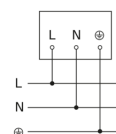
zonder bewegingsmelder - antraciet
EAN 4007841 069513
art.nr. 069513



Maten



aansluitschema slave



aansluitschema Master/slave koppelin

